

A vertical wireframe image on the left side of the page, showing various mechanical components like gears, shafts, and bearings in a light gray color.

LÜTGEMEIER GMBH

Innovative Fahrzeugtechnik

A horizontal red dashed line with a series of small red squares, extending across the width of the page.

Motor · Getriebe · Fahrwerk
Fertigung + Konstruktion

LÜTGEMEIER
GmbH
Innovative Fahrzeugtechnik

Motor · Getriebe · Fahrwerk
Fertigung + Konstruktion

Die Firma Lütgemeier fertigt seit mehr als 30 Jahren Fahrzeug- und Motorenteile für namhafte Automobilhersteller und deren Motor-sportabteilungen.

Unsere Leistungen erstrecken sich von der Konstruktion über Fertigungszeichnungen und Einzelteillfertigung bis hin zu kompletten Motor-, Getriebe- und Fahrwerkkomponenten.

Mit allen Produktgruppen sind wir im Spitzensport vertreten.

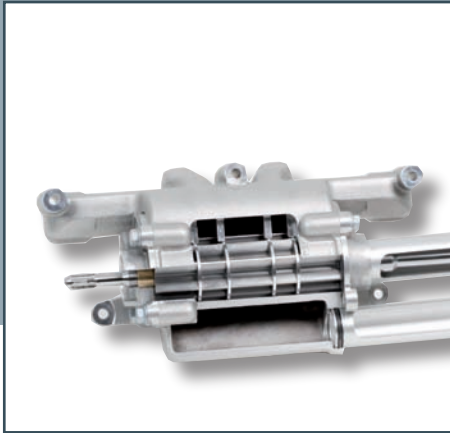
Beste Kontakte zu Modellbau, Rapid Prototyping - Gießereien und vielen spezialisierten Zulieferbetrieben garantieren ein hohes Maß an Flexibilität und kurze Lieferzeiten.

Kundennähe, vertrauensvolle Partnerschaft und ein gleichbleibend hoher Qualitätsstandard sind für uns selbstverständlich.

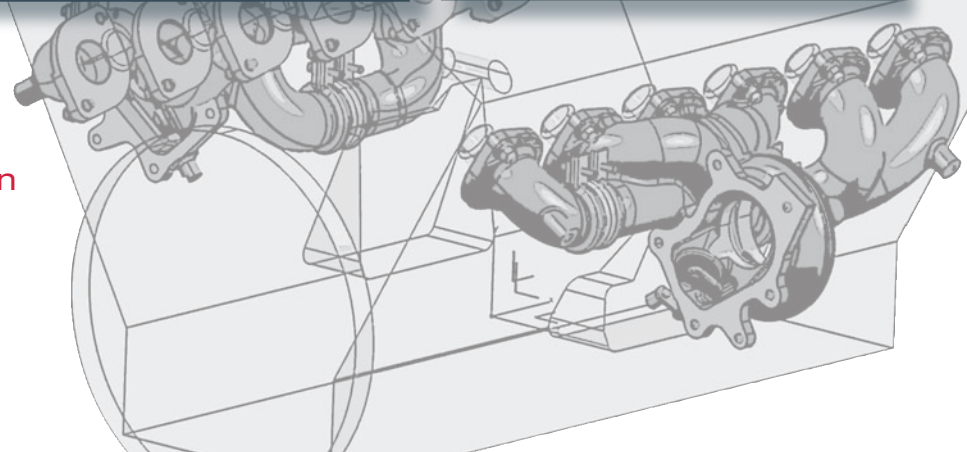


vielseitig · kompetent · flexibel — einbaufertige Komplettlösungen

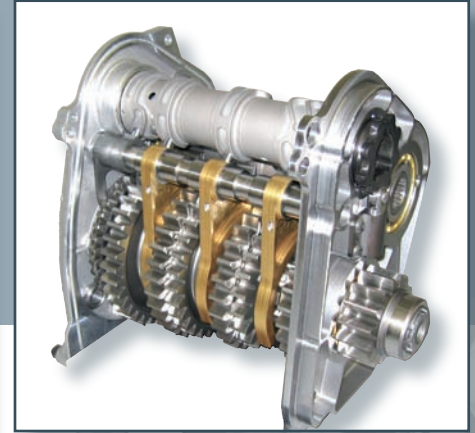
MOTOR



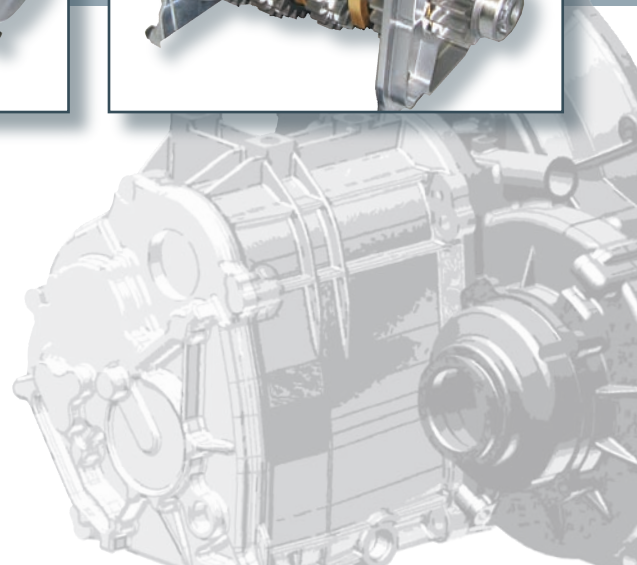
Die Entwicklung und Produktion komplexer Module wie **Ölpumpen**, **Wasserpumpen**, **Drosselklappenanlagen** und **Abgasturbosystemen** sind von Firmengründung an eine unserer Stärken.



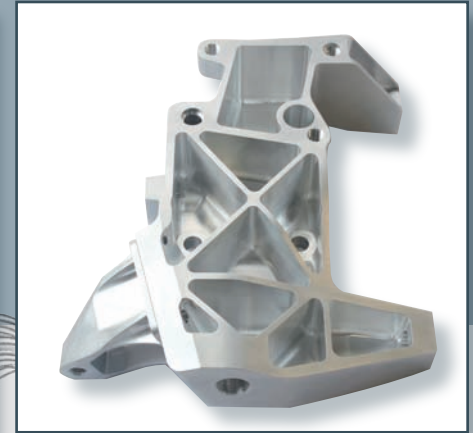
GETRIEBE



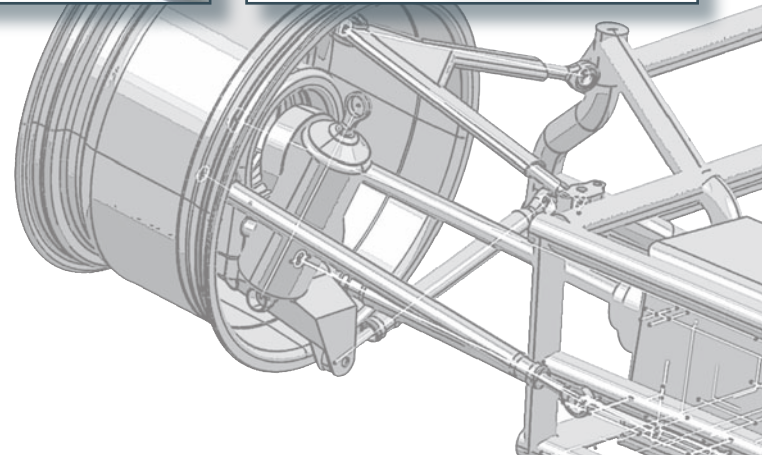
Einzelne Getriebebauteile gehören ebenso zu unserem Fertigungsspektrum, wie ein speziell in unserem Haus entwickeltes **sequentielles Sechsganggetriebe** für frontangetriebene Fahrzeuge.



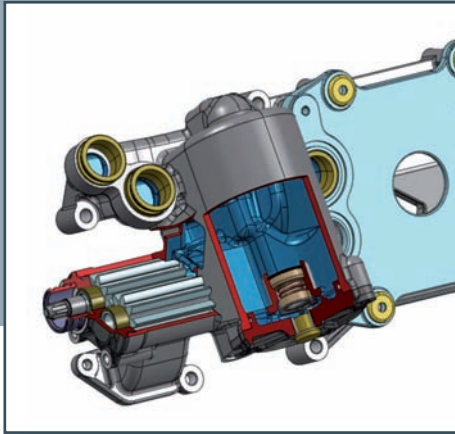
FAHRWERK



Qualitativ hochwertige **Stahlschweißkonstruktionen** bilden die Grundlage unserer Fahrwerkskomponenten. Herzustellen sind diese Komponenten auch aus Aluminium- oder Titanvollmaterial.



KONSTRUKTION



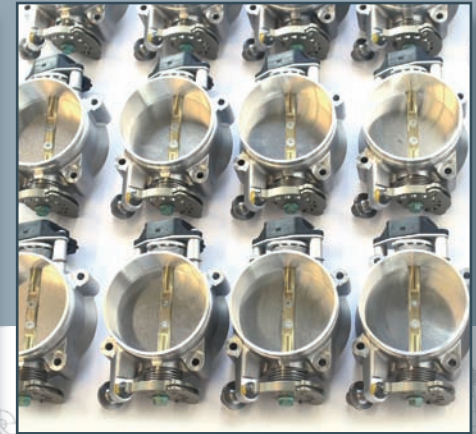
Konstruktionskompetenz bieten wir für alle unsere Produktgruppen. **CATIA V4+V5** sind unsere Haussysteme. Konvertierungen in viele andere Datenformate sind selbstverständlich.

FERTIGUNG



Wir verfügen über die Einsatzmöglichkeiten aller gängigen Bearbeitungsformen bis zur **5-Achs-Bearbeitung** auf modernen Fräsbearbeitungszentren.

MONTAGE



Die Montage der von uns gefertigten Einzelteile zu **einbaufertigen Modulen** stellt einen weiteren Schwerpunkt unserer Kompetenzen dar.

PROJEKTMANAGEMENT

Idee · Entwicklung · Konstruktion

Modellbau

Rapid Prototyping

Beschaffung

Gussteil

Halbzeug

Normteile

Werkstoffprüfung

Fertigung

sägen · drehen

bohren · fräsen

5-Achs-Bearbeitung

biegen · erodieren · verzahnen

laserschneiden · löten · schweißen

Wärmebehandlung · schleifen · honen

wuchten · beschichten

**Versand
einbaufertiger
Bauteile**

Funktionsprüfung

Qualitätssicherung

Montage

Laserbeschriftung



LÜTGEMEIER
Innovative Fahrzeugtechnik

Motor · Getriebe · Fahrwerk
Fertigung + Konstruktion

Lange Strasse 21
D-33803 Steinhagen/Westf.
Tel. +49(0)52 04 / 91 42-42
Fax +49(0)52 04 / 91 42-40
e-mail: mail@luetgemeier.de
www.luetgemeier.de